

# 金属検出機スーパーメポリⅢ duw シリーズ

## KD811 □タイプ

高感度・コンパクト機。

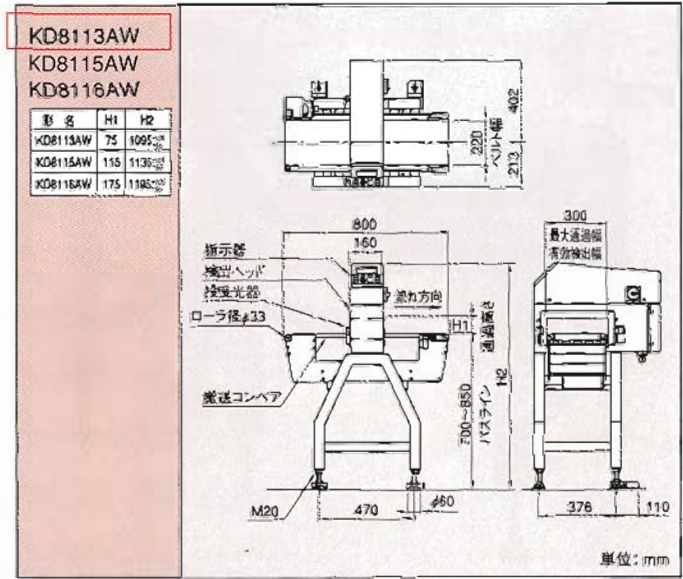
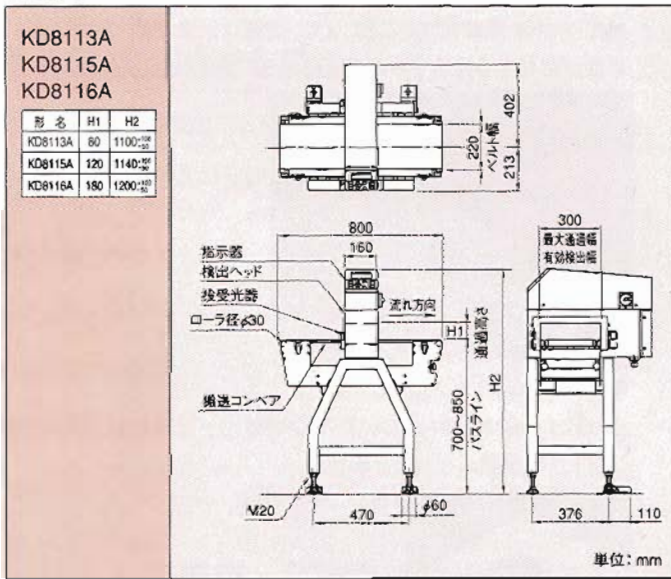
個包装商品やビン、ボトルなどの容器入りに適しています。

<b>IP66</b> 高感度の検出精度 (Wタイプのみ)	対話方式 操作機能	プリンタ機能 (オプション)	二周波対応	推定感度表示	統計機能	NG架座	動作架座
オンライン対応	流れ方向変更	BELT SPEED LOW→HIGH ベルト速度可変	パスライン可変	簡単清掃	選別確認機能 (オプション)	DSP	フリー電源 100V/200V
HACCP 対応	CE マーキング (オプション)	同軸型 全薄検出機	FCC 適合 (オプション)	イーサネット (オプション)	往復オート 設定機能	反転選別機能 (オプション)	



KD8113AW

### 外観図



### 規格

形名	KD8113A	KD8113AW	KD8115A	KD8115AW	KD8116A	KD8116AW
通過高さ	80 mm	75 mm	120 mm	115 mm	180 mm	175 mm
最大通過幅	300 mm					
検出感度 <sup>※1</sup>	Fe球 φ 0.4 mm		φ 0.5 mm		φ 0.6 mm	
	SUS304球 φ 0.7 mm		φ 0.9 mm		φ 1.0 mm	
ベルト幅	220 mm					
表示方式	STN液晶					
操作方式	フラットパネルキー					
品種数	最大 100 品種					
被検商品包装形態	アルミ蓋着包装品兼用					
検出方式	同時2周波磁界検出方式					
ベルト速度	10～90 m/min (品種ごとに速度可変)					
搬送能力 <sup>※2</sup>	5 kg [A (非防水) タイプはオプションで10 kgまで、AW (防水) タイプは15 kgまで対応。ただし、ベルト速度5～49 m/min]					
金属検出時の処理方式	選別またはベルト停止および警報					
電源・消費電力	AC 100～120 V +10% -15% または AC 200～240 V +10% -15%、単相、50/60 Hz、200 VA、突入電流62 A (typ) (20 ms以下)					
質量	72 kg		75 kg		77 kg	
使用環境	0～40℃ 相対湿度30～85%、ただし結露しないこと					
保護等級	IP30 準拠	IP66 準拠	IP30 準拠	IP66 準拠	IP30 準拠	IP66 準拠
外装	A (非防水) タイプ: 塗装、指示器・検出ヘッドはステンレススチール (SUS304) AW (防水) タイプ: ステンレススチール (SUS304)					

注1) 実際に使用する場合の検出感度は、異物の種類、検出商品の特性 (品温・内容物・形状など) や使用環境により異なります。  
注2) コンベア上の被検商品負荷の合計