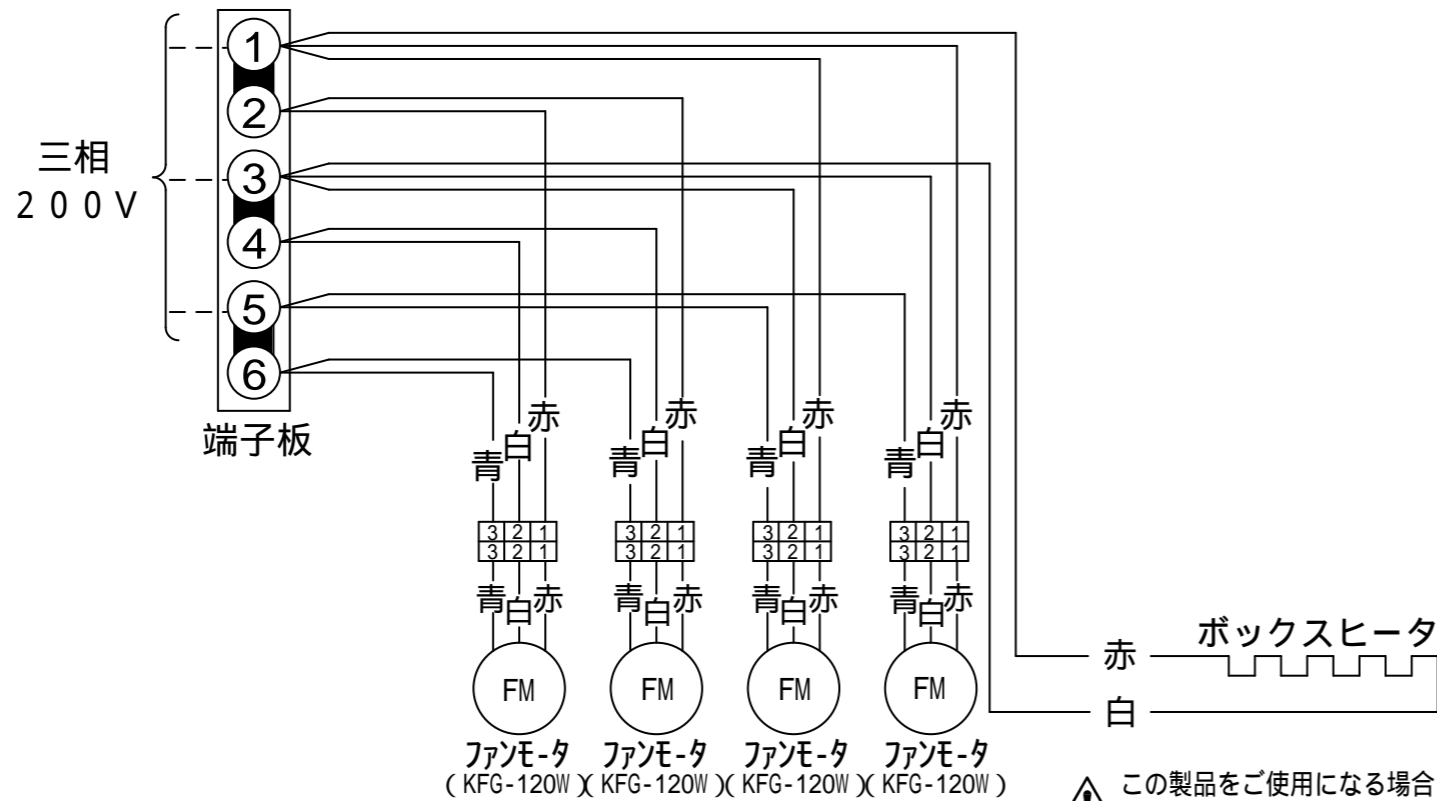
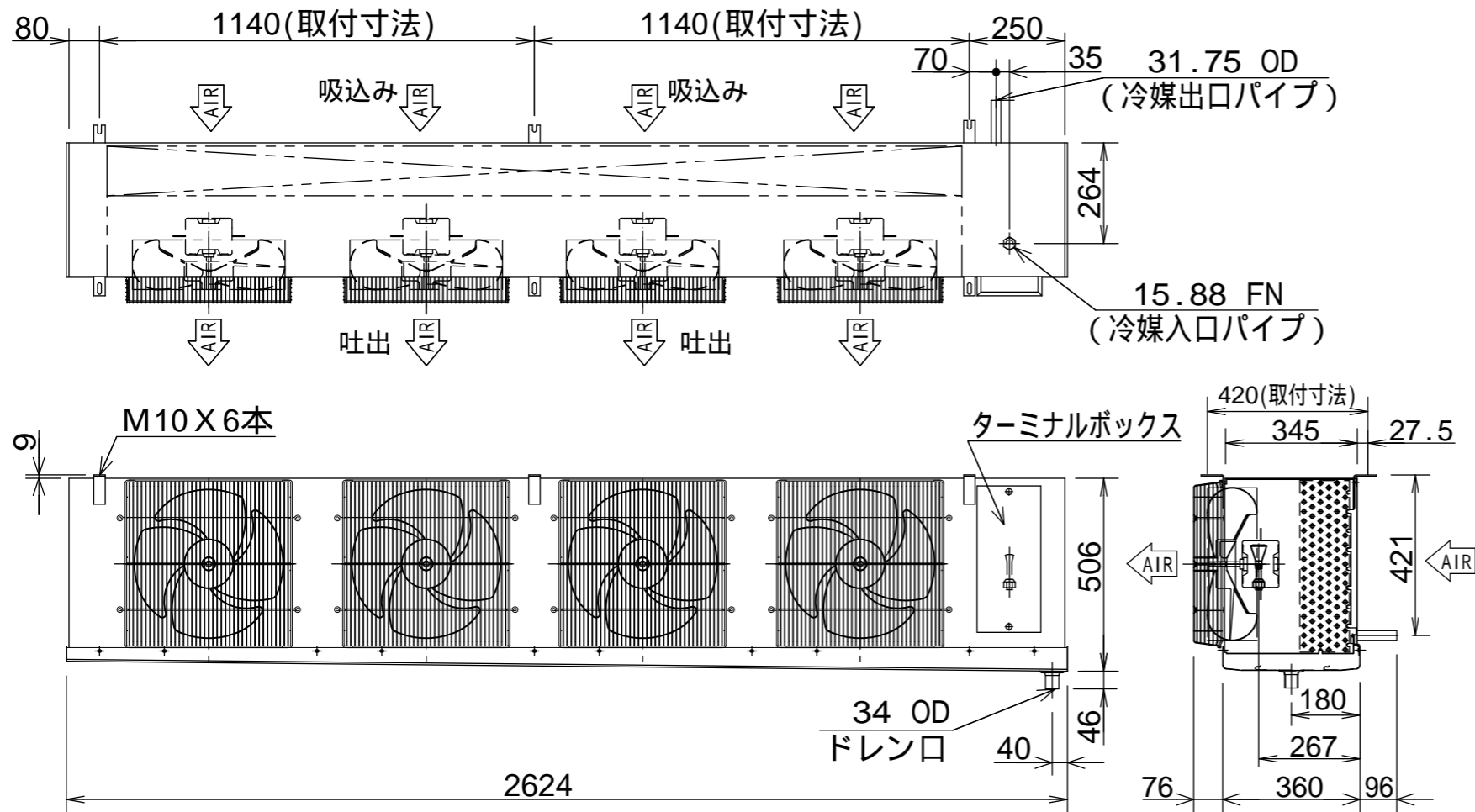


CC-D19020



⚠ この製品をご使用になる場合は、漏電しゃ断器の設置とアース配線工事が必要です。

機種名	CC-D19020	
外装ケ-ス	アルミニウム	
使用温度	+25 以下 +3 超	
フィンピッチ	4.0mm	
冷却面積	63.28m ²	
冷凍能力 [過熱度4]	5 TD	10,950W
	7 TD	15,340W
	10 TD	21,910W
銅管有効長	2,250mm	
列数 × 段数	6 × 18	
ファンモータ	型式	KFG4-123BP
	出力	120W × 4 (入力50/60Hz 800/1,020W)
	始動電流	6.4/6.2A
ファン直径	390mm	
風量	144/144m ³ /min	
電源	3 200V 50Hz/60Hz	
総合消費電力	運転	0.80/1.02kW
	霜取	0.80/1.02kW
総合消費電流	運転	2.9/3.6A
	霜取	2.9/3.6A
方式	オフサイクル方式	
霜取	霜取終了感知	型式
	サーモスタット	動作温度
	異常過熱防止	型式
ヒータ量	霜取ヒータ	
	ターミナルボックスヒータ	4W
	ドレンホースヒータ	
配管続	冷媒入口パイプ	15.88mmFN
	冷媒出口パイプ	31.75mmOD
	ドレン口	34mmOD (25A)
製品質量	87kg	
騒音値 (50/60Hz)	64/65dB(A)	
適用冷凍機目安	7.5kW ~ 10.5kW	
付属品	ドレンホース [34mmID (25A)] ホースバンド、Uトラップ管	

当社推奨の漏電遮断器を取付け、アース配線工事をおこなってください。
外部均圧膨張弁が必要です。(現地手配)
9.52mm (内面溝付管)を使用しています。
オフサイクル方式にはフィルタが取付可能です。(オプション)

1. 図面は実測しないでください。
2. この資料は平成20年2月現在のものです。