

計量包装装置システム

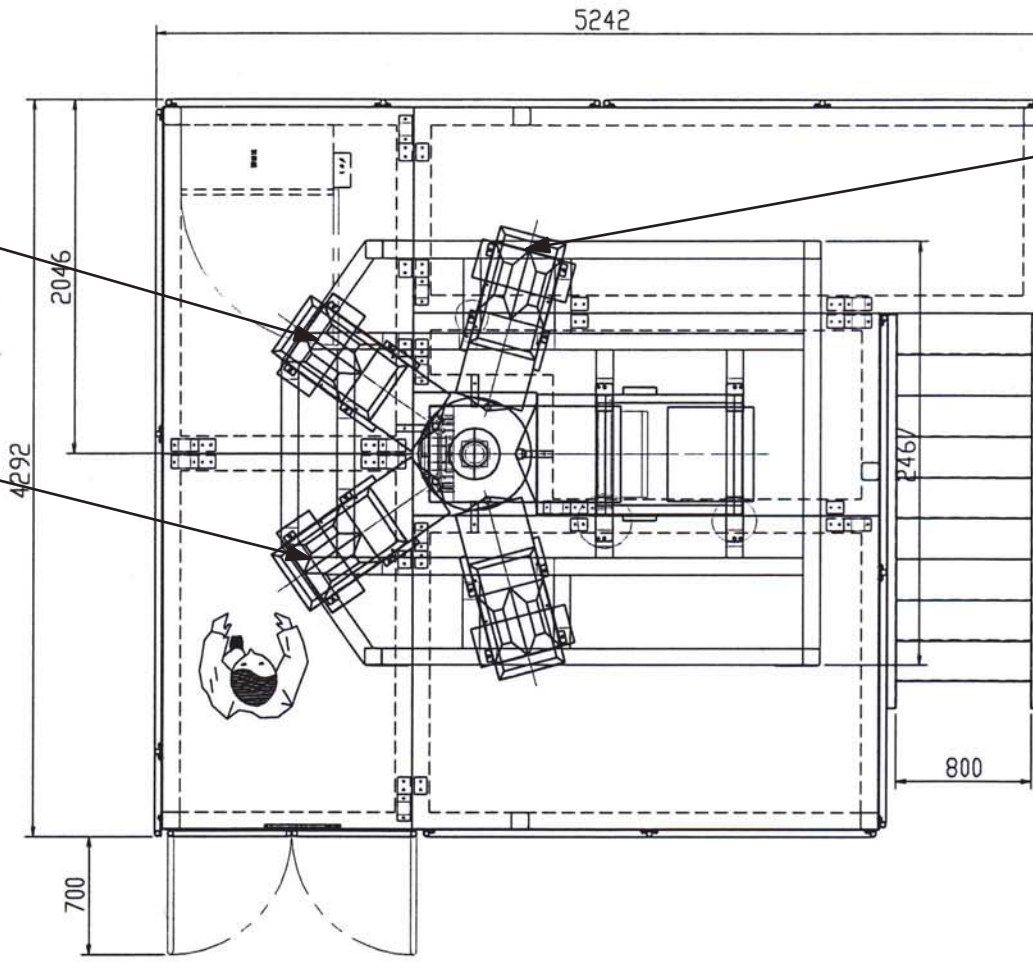
8連マルチスケーラー

計量器
ファブリカトヤマ/AU206CTCS×2

計量器
ファブリカトヤマ/AU206CTCS×2

製袋：200W×280L MAX

計量範囲： AU206VL 20～2000g
AU206CTC 1～100g

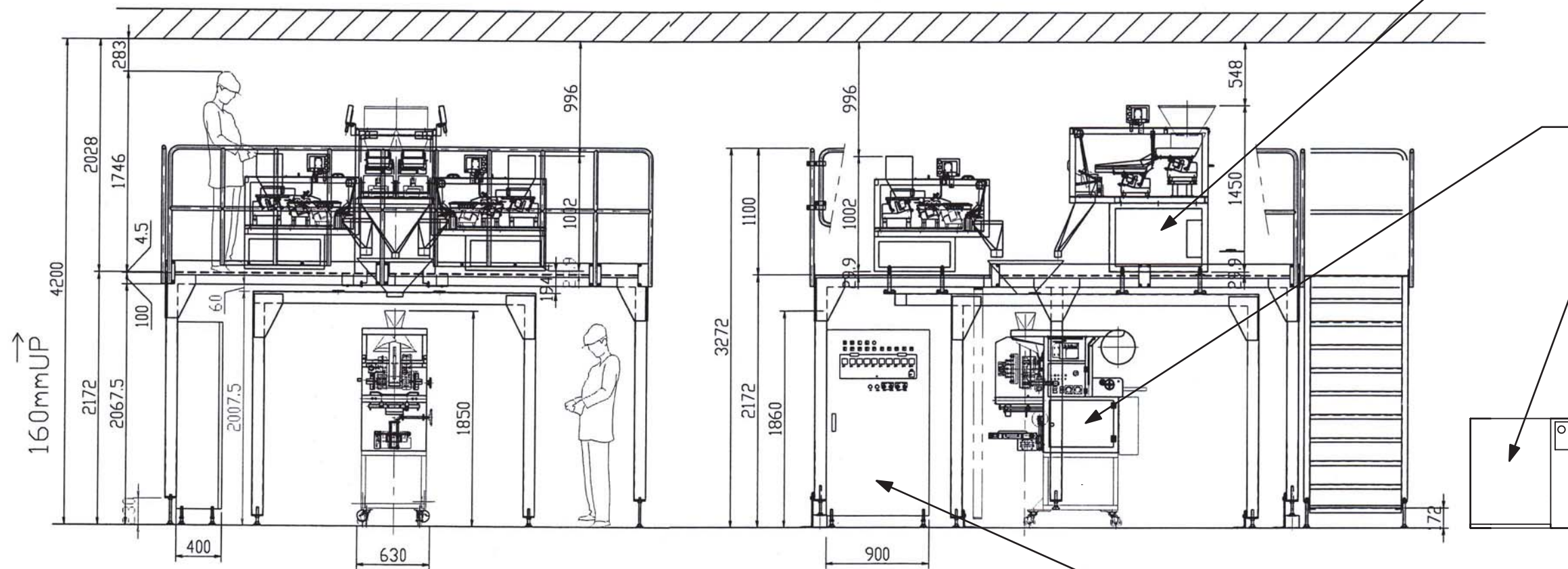


計量器
ファブリカトヤマ/AU206CTCL×2

計量器
ファブリカトヤマ/AU206VL×2

縦型三方包装装置
トーヨーパッケン/TSV-430B

コンプレッサー
イワタ/CLP22-8.5 2.2Kw



制御盤